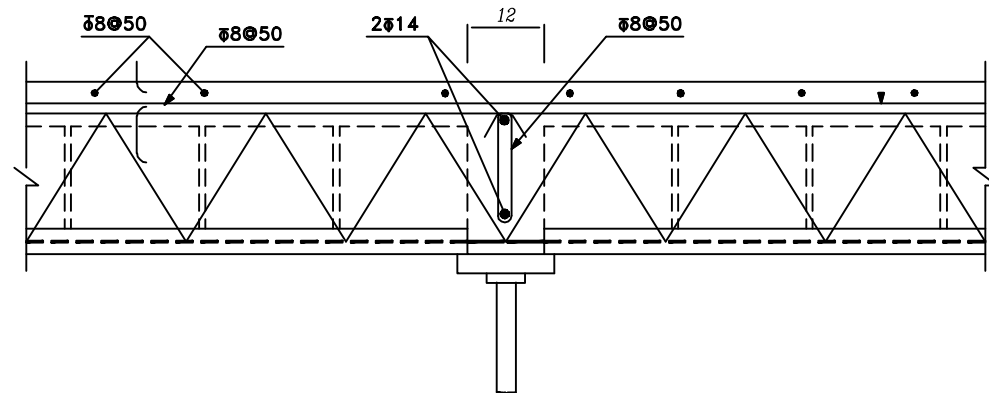
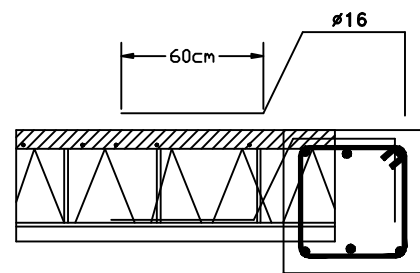


نحوه اتصال سقف تیرچه بلوک به تیرمیانی



نحوه شمع گذاری زیر قابلم در سقف

NOT SCALE

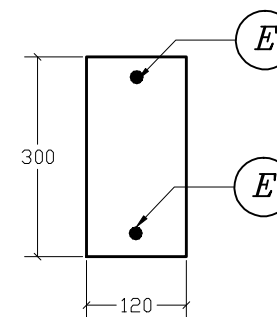
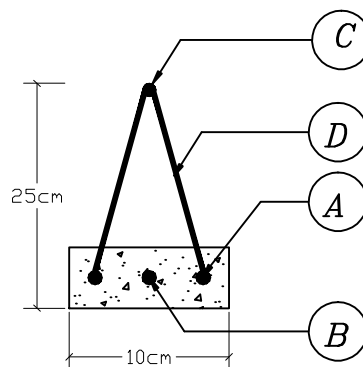


اتصال تیرچه از یک طرف به تیر بتنی

نوع آرماتور حرارتی در خلاف جهت تیرچه $\phi 8@25\text{cm}$ و در جهت تیرچه $\phi 8@50\text{cm}$ خواهد بود
میلگرد منفی تا $1/5$ دهانه ادامه خواهد یافت.
ارتفاع بلوکهای مصرفی ۲۵ سانتیمتر می باشد.
بلوک های مصرفی از نوع بلوک یونولیتی می باشد.

نوع تیرچه	طول دهانه L	میلگرد تحتانی A/B	میلگرد فوقانی C	میلگرد خرپا D	میلگرد کلاف میانی E	میلگرد منفی
J1	1.40	2 $\phi 8$	1 $\phi 8$	2 $\phi 4.5$	—	1 8
J2	2.00	2 $\phi 8$	1 $\phi 8$	2 $\phi 4.5$	—	1 10
J3	2.80	2 $\phi 8$ 1 $\phi 8$	1 $\phi 8$	2 $\phi 4.5$	2 14	1 10
J4	3.20	2 $\phi 8$ 1 $\phi 8$	1 $\phi 8$	2 $\phi 4.5$	2 14	2 10
J5	5.60	2 $\phi 12$ 1 $\phi 8$	1 $\phi 10$	2 $\phi 4.5$	2 14	2 10
J6	5.80	2 $\phi 12$ 1 $\phi 8$	$\phi 10$	2 $\phi 4.5$	2 14	2 10
J7	6.20	2 $\phi 12$ 1 $\phi 10$	$\phi 10$	2 $\phi 4.5$	2 14	2 10

در تیرچه های جفت میلگرد B حذف گردد.



استفاده از تیرچه با جوش دستی ممنوع بوده و باید از تیرچه با خرابای صنعتی استفاده گردد.

مشقن نوچ تخاس

کلام/یرجم:

هلیسونیدب یه اوگ ددرگیم
هک مشقن یاه تسویپ ، هک
تحت ناوونع مشقن یاه نوچ
تخاس نامتخاس ارجا هدش
طسوت بناجینیا ، هئارا هدش
تسا ، انیع و مزج هب مزج اب
تاصخشم ، داعبا و مزادنا اه ،
حلاصم هطوبرم و تاییئزج
ییارجا یعقاو رد لحم ،
تقباطم دراد.

سندنم رظان:

هلیسونیدب یه اوگ ددرگیم
هک سپ زا دیدزاب زا لحم
مزورپ ، دههشم دیدرگ هک
یمامت تاصخشم ، داعبا و
مزادنا اه ، حلاصم هطوبرم و
تاییئزج ییارجا هئارا هدش
طسوت کلام/یرجم رد نیا
مشقن یاه نوچ تخاس تسویپ
، اب ره چن آ هک رد لحم مزورپ
ارجا هدش تسا ، نودب هنوگچیه
صقن و مک و یتساک
قباطت ۱۰۰ یدصرد دراد.

حارط

هلیسونیدب یه اوگ ددرگیم
هک مشقن یاه نوچ تخاس
میسرت هدش ی یتسویپ ،
رپارب تاررقم یلم نامتخاس
مالع هدش ات نیا خیرات ، دروم
دییات یم دشاب.

هرامش مشقن : 13-17

ناوونع مشقن :

سایقم :

مان کلام: آقای حاجعلی آوجی